



ZSK Stickmaschinen GmbH

SPRINT 6

Freiarm Stickmaschinen - Tubular Embroidery Machines



Sprint



MADE
IN
GERMANY



MADE IN GERMANY

STICKEN MIT DEM GEWISSEN ETWAS



MADE IN GERMANY

EMBROIDERY WITH PLUS FACTOR

MERKMALE

- » Ein Stickkopf - 12 Nadeln/Farben.
- » Maximale Stickgeschwindigkeit
SPRINT 1200 Stiche/Min.
- » Freiarm, Kappe und Flachstick.
- » Dünnsster Freiarm der
industriellen Stickbranche.
- » Positionierung mit Laserpointer.
- » Höhenverstellbarer Stoffdrücker.
- » Schnelles und einfaches Wechseln
von Rahmen mit dem optionalen
Quick Change System.
- » Großes Stickfeld für
Schuhe und Kappen.
- » Fortschrittlicher Arbeitsablauf mit
Netzwerk Unterstützung
und Barcode Einsatz.
- » Erweiterungsfähig mit optionalen
Stickeinrichtungen.
- » MADE IN GERMANY.

FEATURES

- » Single head - 12 needles/colours.
- » Maximum embroidery
speed up to 1.200 rpm.
- » Tubular, cap and border frame.
- » Thinnest tubular arm of the
embroidery industry.
- » Positioning with laser support.
- » Adjustable presser footer.
- » Fast and easy frame exchange with
optional Quick Change System.
- » Large embroidery field
for shoes and caps.
- » Improved workflow using network
functionality and barcode capability.
- » Upgrade functionality
with optional devices.
- » MADE IN GERMANY.



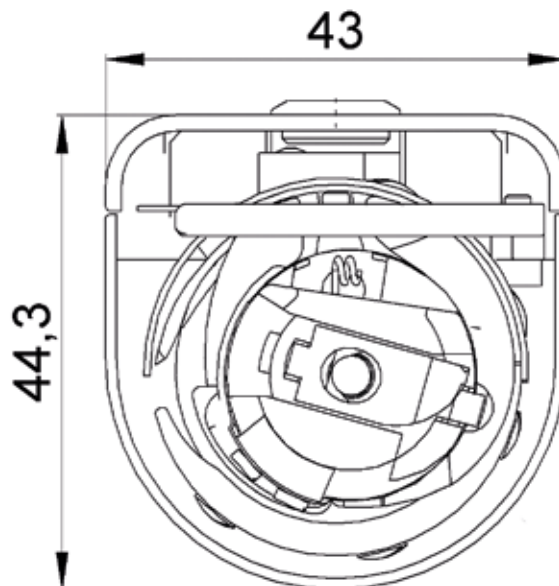


WIR SETZEN NEUE MASSSTÄBE!

- » Dünnsster Freiarm der Stickindustrie.
- » Ermöglicht Aufträge, die bisher unmöglich zu bearbeiten waren (z.B. Hemdtaschen, Schuhe usw.).
- » Sticken ohne „Picker“ an der Vorderseite; Textilien können sich nicht mehr im Haken verfangen und beschädigt werden.
- » Qualitätsfertigung mit kleinsten Spaltmaßen am Freiarm.

SETTING NEW BENCHMARKS!

- » Thinnest tubular arm of the industry.
- » Enables embroidery at locations that were almost impossible to reach before (i.e. shirt pockets, shoes etc.).
- » Operates without a picker at the front; textiles are no longer damaged by the picker or pulled inside the hook.
- » Finest clearances at the tubular arm.



STICKEN MIT ECHTER PRÄZISION

Optionale Erweiterungen und Rahmen unterstützen unsere ausgezeichneten Stickmaschinen.

EMBROIDERY WITH HIGHEST PRECISION

Optional attachments and frames boost our fine embroidery machines.



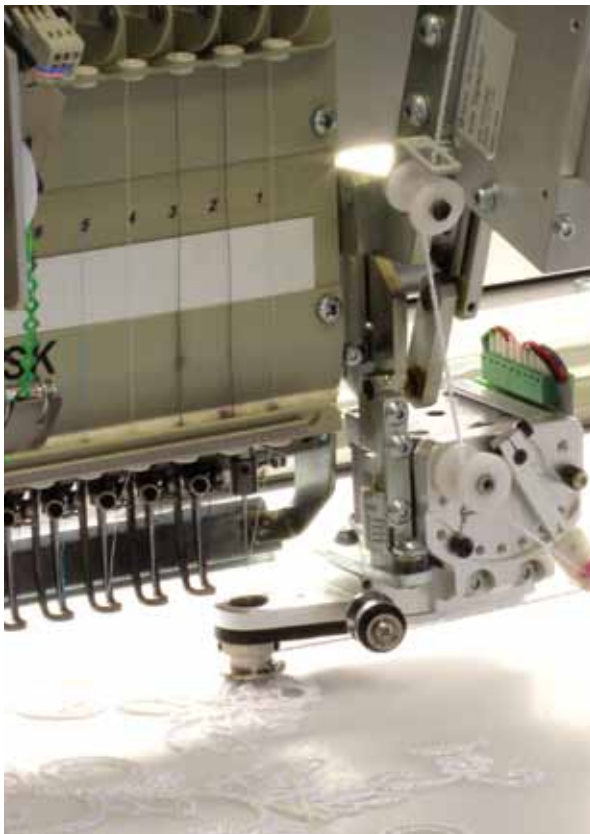
Pailletteneinrichtung

Sequin Device



Bohreinrichtung

Boring Device



Kordeleinrichtung

Cording Device



Heißluftschneider

Hot Air Cutting Device







Hemdtaschenrahmen Shirt Pocket Frame



Kappenrahmen Cap Frame



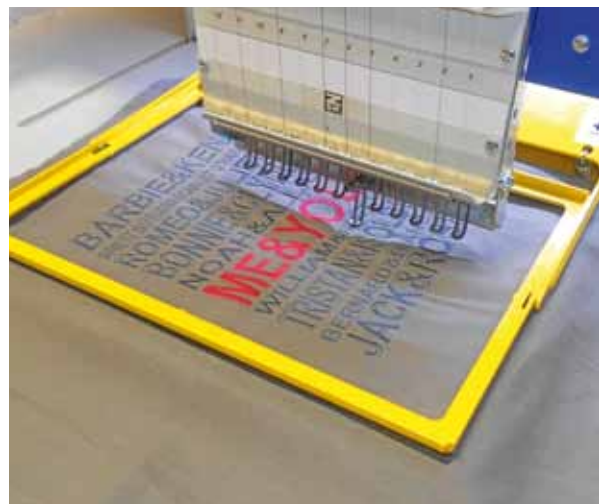
Magnetrahmen Magnetic Frame



Sockenrahmen Sock Frame

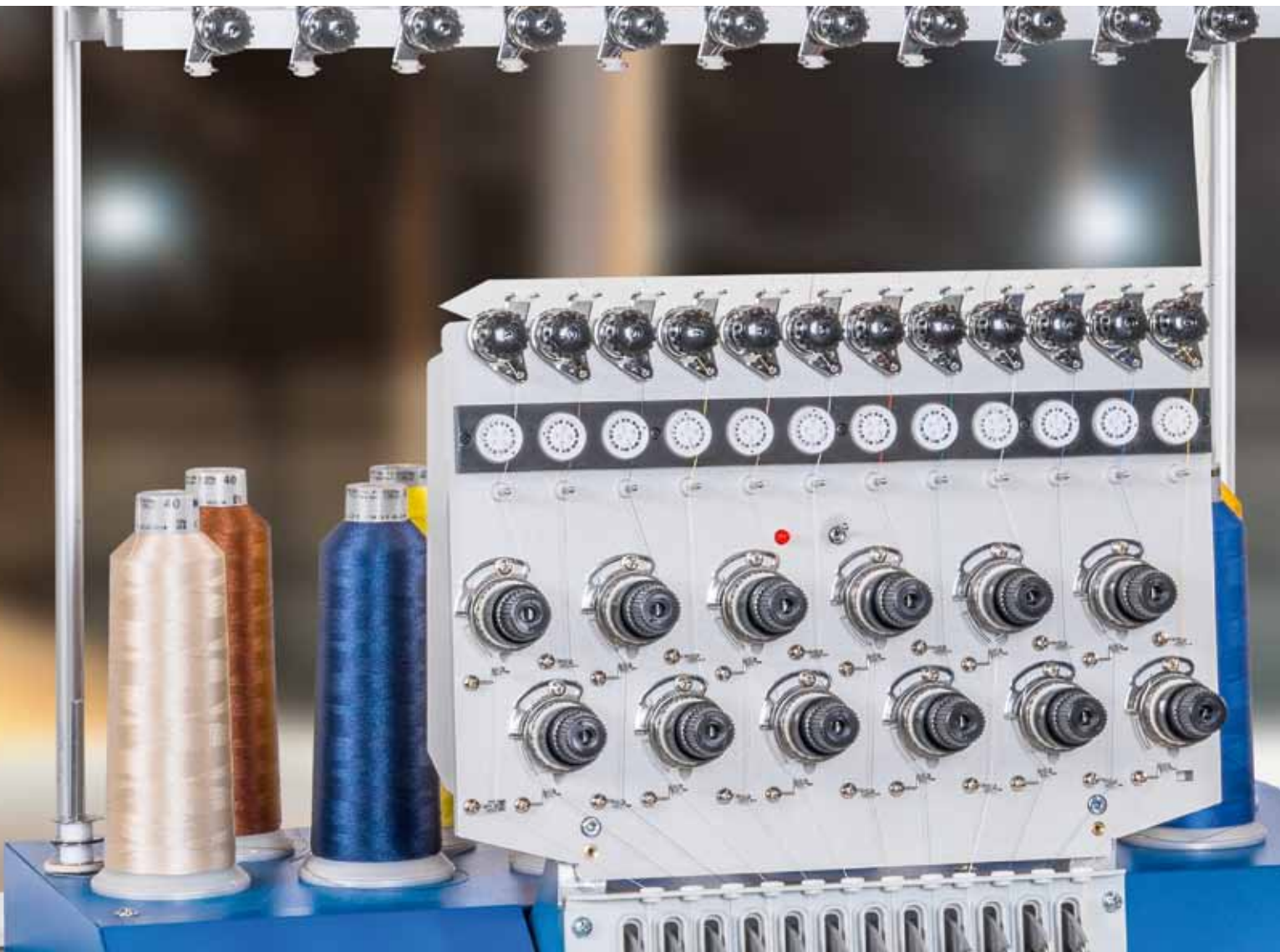


Schablonenrahmen Stencil Frame



Klemmrahmen Clamping System





T8-2 BEDIENEINHEIT

DIE SCHNITTSTELLE

- » Intuitive and logische Benutzerführung.
- » Für vernetztes Arbeiten.
- » Akzeptiert alle gängigen industriellen Stickcodes.
- » 14 Benutzersprachen zur Auswahl.
- » Speicher für bis zu 80.000.000 Stiche.
- » Unterstützt Barcode Scanner.



T8-2 CONTROL TERMINAL

THE MAN-MACHINE INTERFACE

- » Intuitive and logical use.
- » Ready for networking.
- » Accepts all common industrial embroidery codes.
- » Can be operated in 14 languages.
- » Storage for up to 80.000.000 stitches.
- » Barcode capability.



EPCwin 6.0

EPCwin ist eine von der ZSK entwickelte High-End Software für die Mehrkopf- und Schiffli-Stickerei.

Die Erstellung von Stickmusterdaten für unterschiedliche Stickprozesse ist noch immer eine der größten Herausforderungen für die professionelle Stickerei. Hier setzt die einzigartige, modular aufgebaute Software **EPCwin** ganz neue Maßstäbe in Bezug auf Funktionsvielfalt und Bedienungsfreundlichkeit.

EPCwin 6.0

EPCwin is a ZSK developed high-end software for multi-head and Schiffli embroidery.

The creation of embroidery design data for different embroidery processes still is one of the greatest challenges in professional embroidery. In this area, the unique and modular software **EPCwin** sets completely new standards regarding functionality and user friendliness.



BasePac 8.0

BasePac 8.0 ist ein modular aufgebautes Softwarepaket für die professionelle Stickerei.

BasePac 8 bietet Module für Einsteiger wie z.B. die Punchfunktion ACE, die fertige Stickmusterdaten automatisch aus einem Bild erstellt. Erfahrene Anwender schätzen die umfangreichen Möglichkeiten zur Erstellung von Monogrammen, Braille-Schrift oder auch zur Bearbeitung von Schiffli Funktionen.

BasePac 8.0

BasePac 8.0 is a modular software for the embroidery industry developed by ZSK's software partner GiS.

Ready to start modules for beginner like the automatic punch function ACE that produces a ready design from a picture or vector file are offered by **BasePac**. Advanced users appreciate the comprehensive options which supports tasks from Monogram, Braille embroidery up to editing Schiffli functions.

SOFTWARE

MÖGLICHKEITEN
UND CHANCEN VERGRÖßERN

SOFTWARE

OFFERING CHANCES AND
OPPORTUNITIES



MY.ZSK ist ein System zur Erfassung, Verwaltung und Visualisierung der Betriebsdaten von ZSK Stickmaschinen.

MY.ZSK bietet eine schnelle und transparente Übersicht der wichtigen Leistungsdaten der ZSK Stickmaschinen eines Unternehmens und deren Bediener.

Die von **MY.ZSK** erfassten und visualisierten Daten sind stets aktuell. Unregelmäßigkeiten können schneller erkannt und möglichen Fehlerquellen frühzeitig begegnet werden.

Hilfreichen Funktionen zu **Erfassung & Verwaltung, Analyse & Auswertung** und **Alarm** geben Kenntniss über den aktuellen Ist-Zustand Ihrer Betriebsmittel und unterstützen die Möglichkeiten wirtschaftlichen planens und handelns.



MY.ZSK is a system to register, manage and visualise the operating data of connected ZSK embroidery machines.

MY.ZSK offers a fast and easy overview of the major performance data of the ZSK embroidery machines of a company and their operators online.

The data registered and visualised by **MY.ZSK** are always up-to-date. Anomalies can be recognized faster and sources of error can be resolved early.

Helpful functions related to the areas of **Recording & Management, Analysis & Report** and **Alerts** inform about the current state of your working capital and support the options of economically advantageous strategies and activities.

TECHNISCHE DATEN

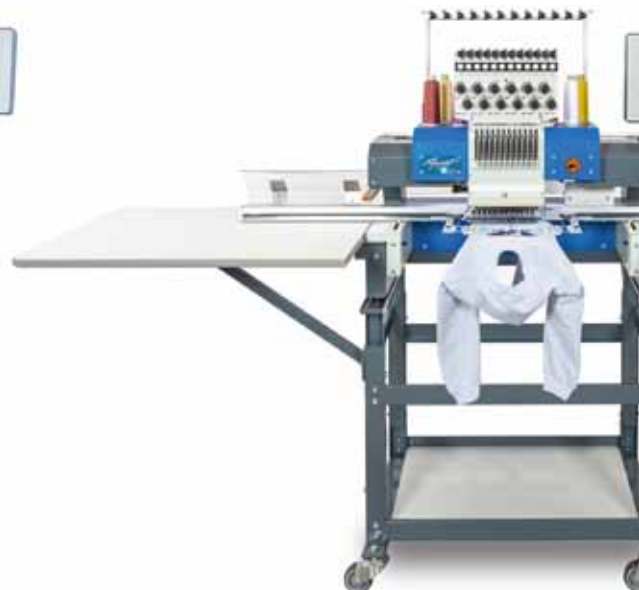
TECHNICAL DATA

	SPRINT 6	SPRINT XL
Maschine - Machine		
Köpfe Heads	1	1
Nadeln Needles	12	12
Verfahrweg max. mm Pantograph Travel max. mm	460	1200
Max. Stiche Standard Max. Stitches Tubular / Flat	1200	850
Max. Stiche Kappe Max. Stitches Cap	1000	900
Breite mm Width mm	1040	2580
Tiefe mm Depth mm	985	985
Höhe mm Height mm	930	1720
Strom [V] Power Supply [V]	90- 260	90 - 260
Anschlusswert [Watt] Connected Load [Watt]	200	200



Stickfeld - Embroidery Field

	SPRINT 6	SPRINT XL
Breite mm Width mm	460	1200
Tiefe mm Depth mm	310	280
Bordürenrahmen max. mm Border Frame max. mm	460 x 310	1200 x 280
Freiarm max. mm Tubular max. mm	400 x 300	350 x 280
Kappe 360 max. mm Cap 360 max. mm	360 x 70	360 x 70
Kappe 135 max. mm Cap 135 max. mm	135 x 55	135 x 55
Schuhrahmen max. mm Shoe Frame max. mm	124 x 175	124 x 175





ZSK STICKMASCHINEN

SERVICE



Hotline

Vertriebs- und Servicepartner in über 75 Ländern sind für Sie da, wenn Sie sie brauchen.

Hotline

Sales and service partner in over 75 countries worldwide will help you when you need it.



Schulungen

Schulungen für Kunden und Partner vor Ort oder im ZSK Schulungcenter.

Training Courses

Training courses for customers and partners on location or at ZSK headquarter training centre.



Ersatzteile

Garantiert weltweit schnelle Lieferung und Montage von über 10.000 verfügbaren Teilen.

Spare Parts

Guaranteed fast and global delivery and installation for over 10.000 available spare parts.



Technischer Support

Geschulte Experten und Techniker sprechen Ihre Sprache in über 75 Ländern.
E-Mail: service@zsk.de

Technical Support

Trained experts and technicians that speak your language in more than 75 countries.
Email: service@zsk.de



ZSK Stickmaschinen GmbH
Magdeburger Str. 38 - 40
47800 Krefeld • Deutschland
Online: www.zsk.de
E-Mail: zsk@zsk.de

ZSK Stickmaschinen GmbH
Magdeburger Str. 38 - 40
47800 Krefeld • Germany
Online: www.zsk.de
Email: zsk@zsk.de



www.facebook.com/ZSK.Stickmaschinen



www.youtube.com/zskfilm

ZSK - DIE STICKMASCHINE.